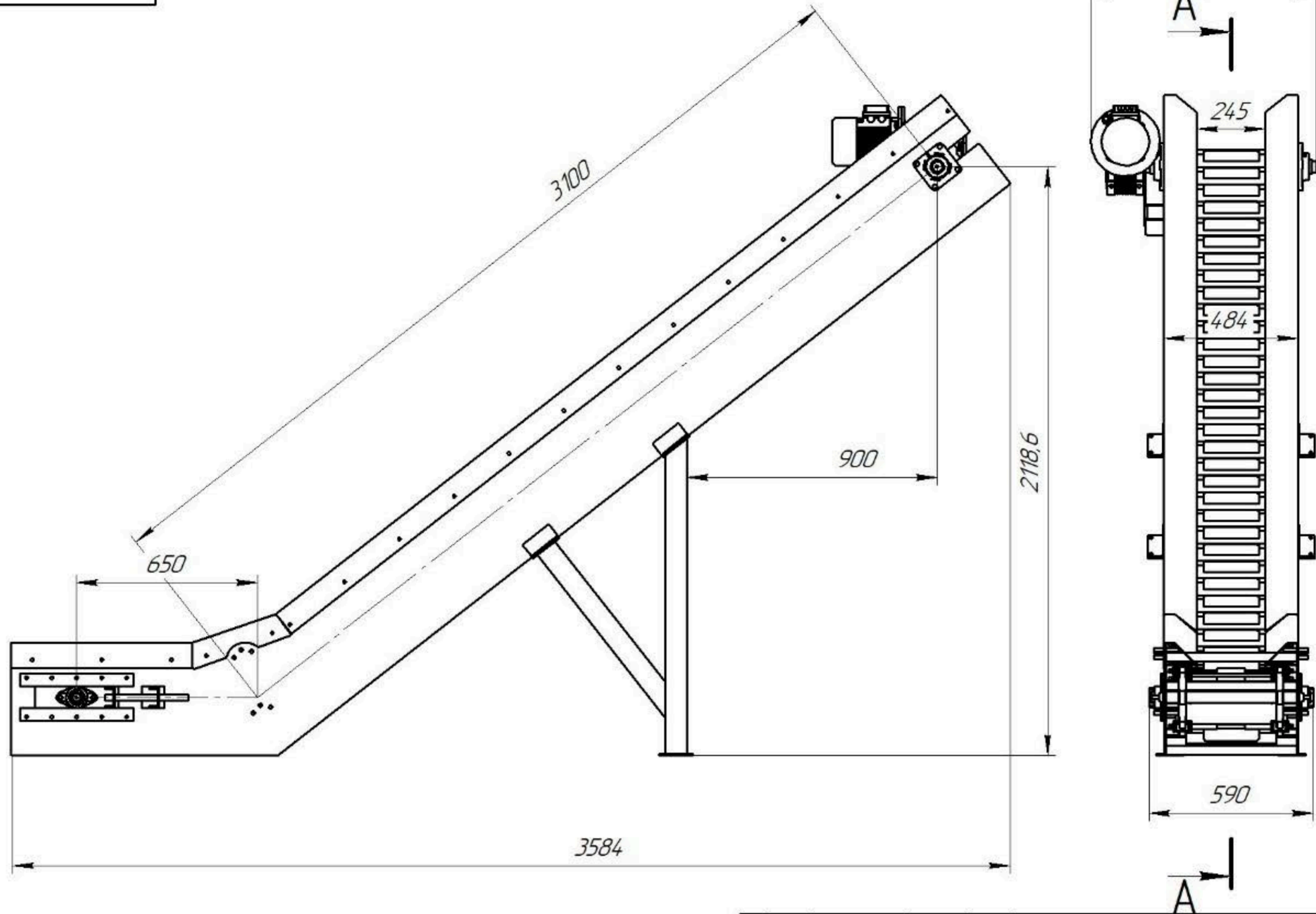


КЦ-350.00



- 1 Моторредуктор NMRW090-1,5кВт-28об/мин
- 2 Скорость движения настила 0,3м/с
- 3 Цепь роликовая M112-2-100-1

					КЦ-350.00			
Изм.	Лист	№ докум.	Подп.	Дата	Конвейер цепной	Лит.	Масса	Масштаб
Разраб.							510,98	1:15
Пров.						Лист 1	Листов 2	
Т.контр.								
И.контр.								
Утв.								

Перв. примен.

Справ. №

Подп. и дата

И.контр. №

Взам. инв. №

Подп. и дата

И.контр. №