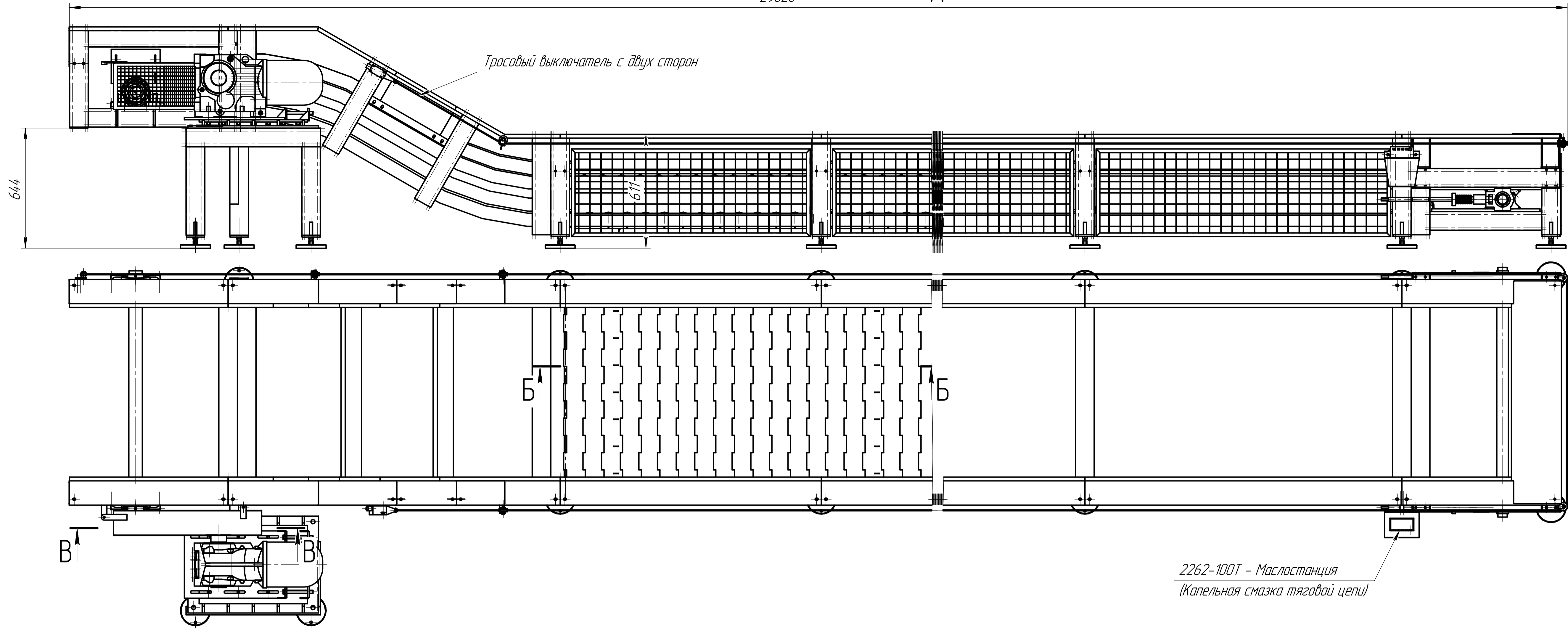
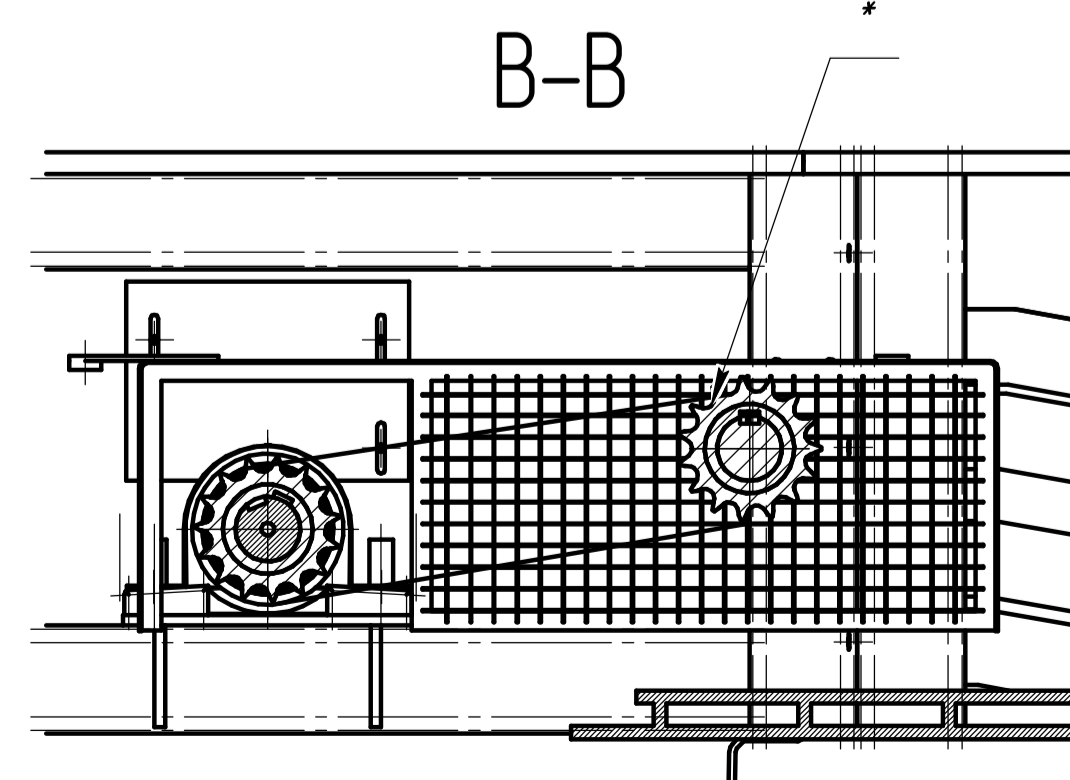
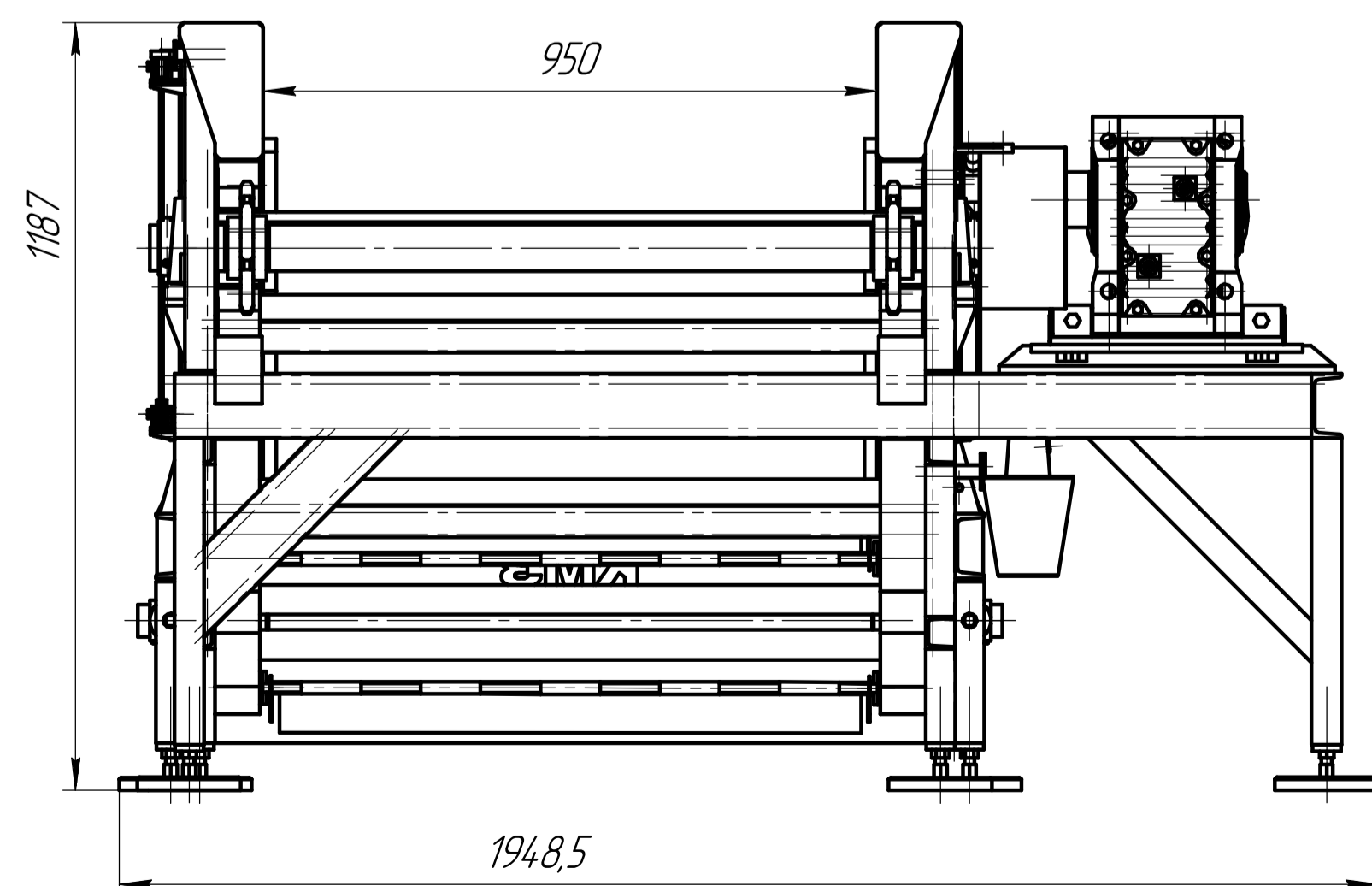
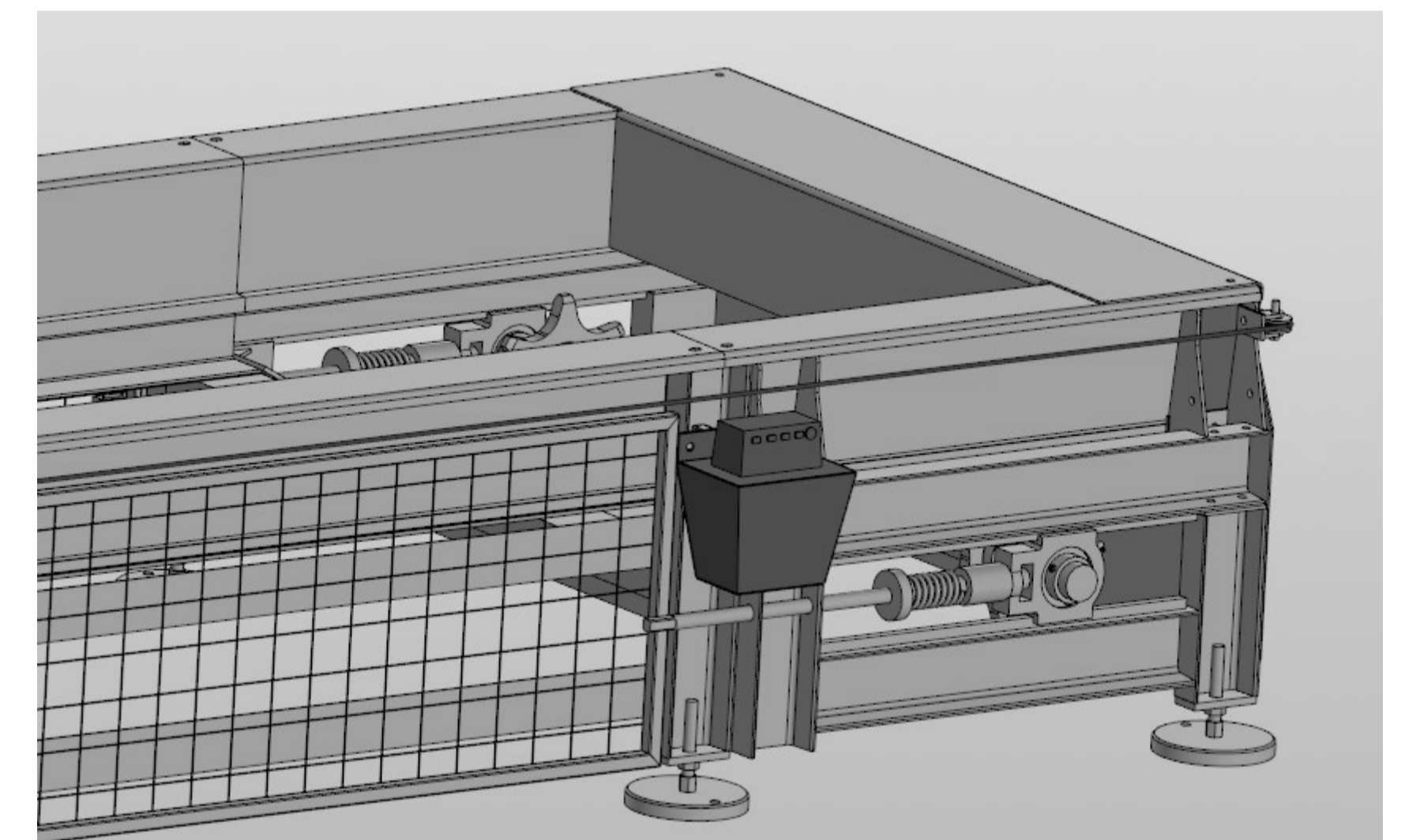
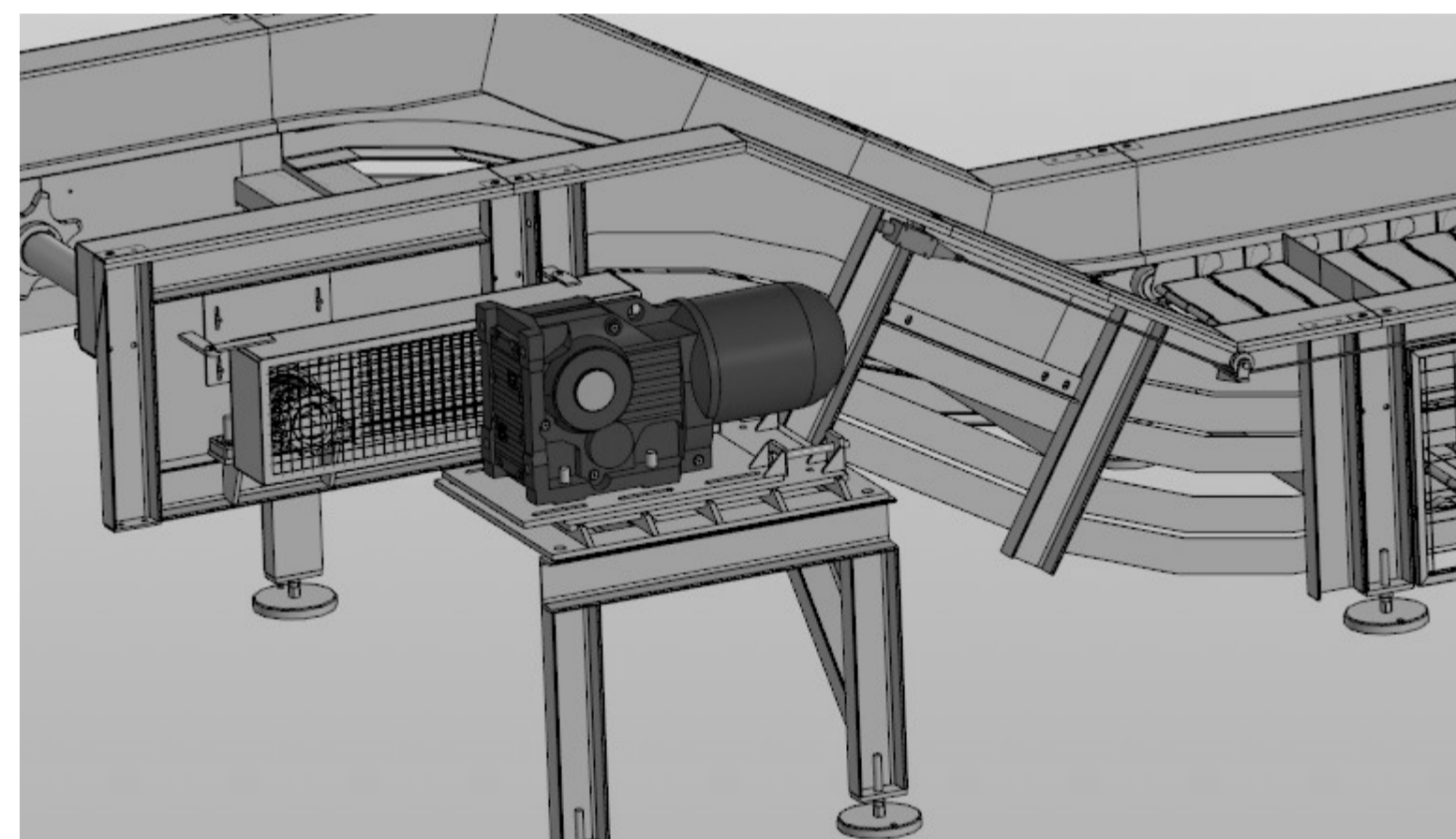
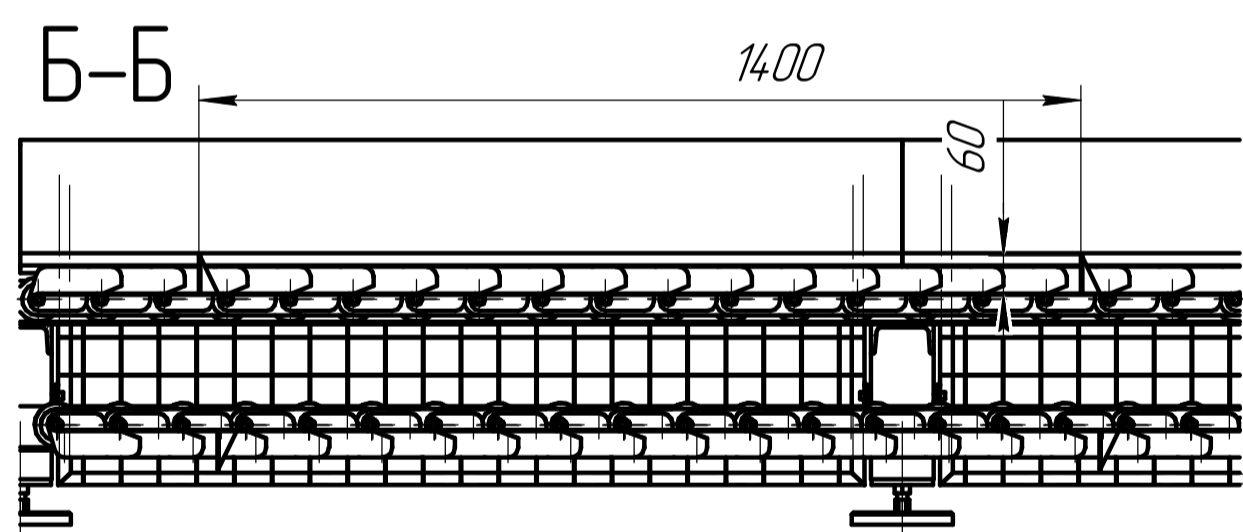


29020

A



2262-100T - Маслостанция
(Капельная смазка тяговой цепи)



- 1 Моторредуктор КА87В-ЭкВт-11об/мин
- 2 *-Цепная передача от моторредуктора на вал (2ПР25,4)
- 3 Скорость движения цепи 0,1м/с

КЦЗ-900.30000.00				Лист	Масса	Масштаб
Изм.	Лист	№ док.	Подп.	Дата	3108,73	1:10
Транспортер пластинчатый				Лист	Листов	1
Проб.						
Т.контр.						
Н.контр.						
Утв.						